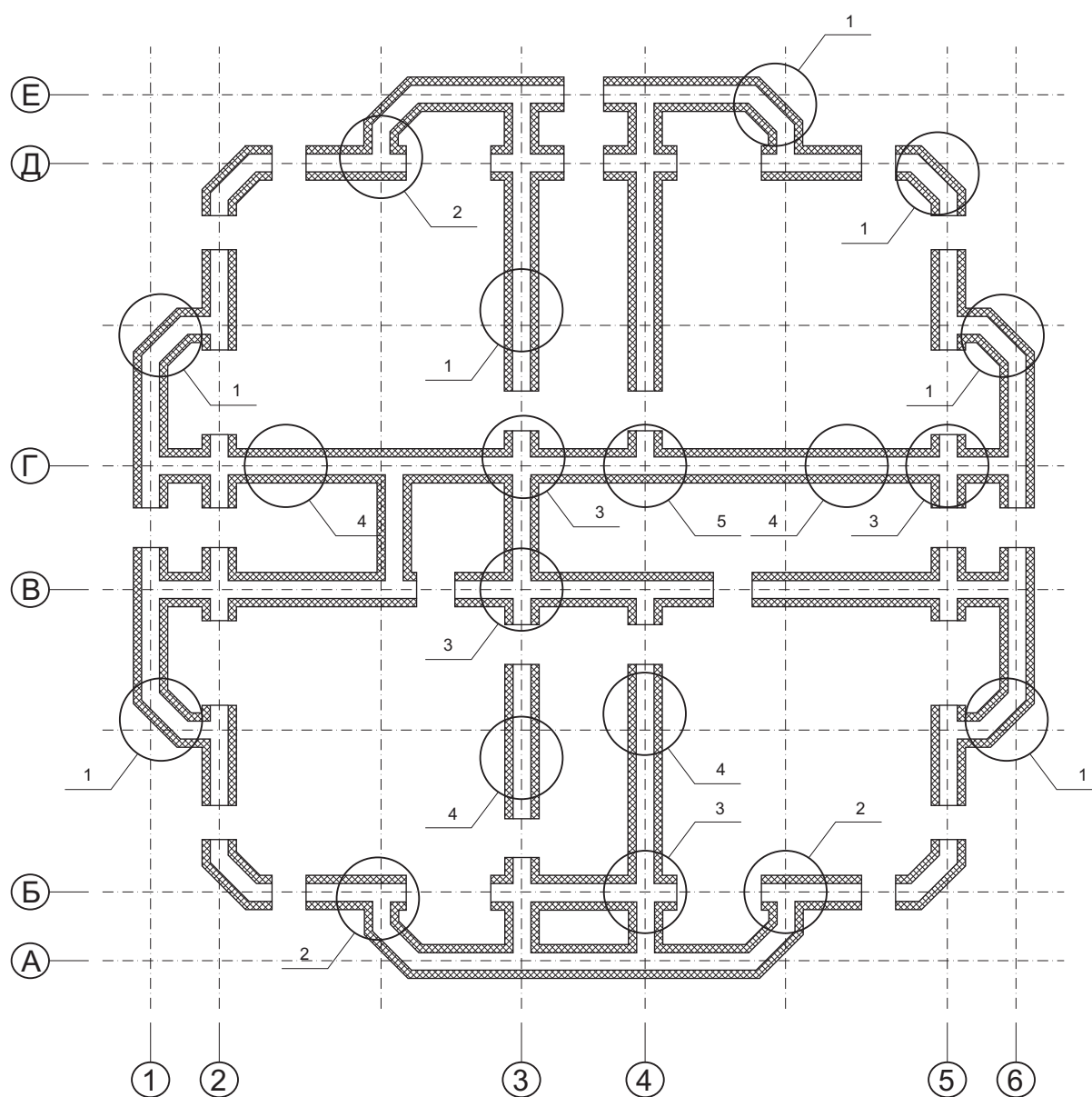


# КОНСТРУКТИВНЫЕ РЕШЕНИЯ ЗДАНИЯ ОТ ТРЕХ ЭТАЖЕЙ В 8-9 БАЛЬНОЙ СЕЙСМИЧЕСКОЙ ЗОНЕ

**КОНСТРУКТИВНЫЕ РЕШЕНИЯ**  
для зданий выше трех этажей с повышенной сейсмикой

НЕСЪЕМНАЯ  
ОПАЛУБКА

В данном разделе приведены примеры конструктивных решений для зданий этажностью более 3х этажей при строительстве в районах с повышенной сейсмикой. Перекрытия выполняются из монолитного железобетона.



Конструктивные решения для зданий  
высотой от 3х этажей с сейсмикой от 7 до 9 баллов

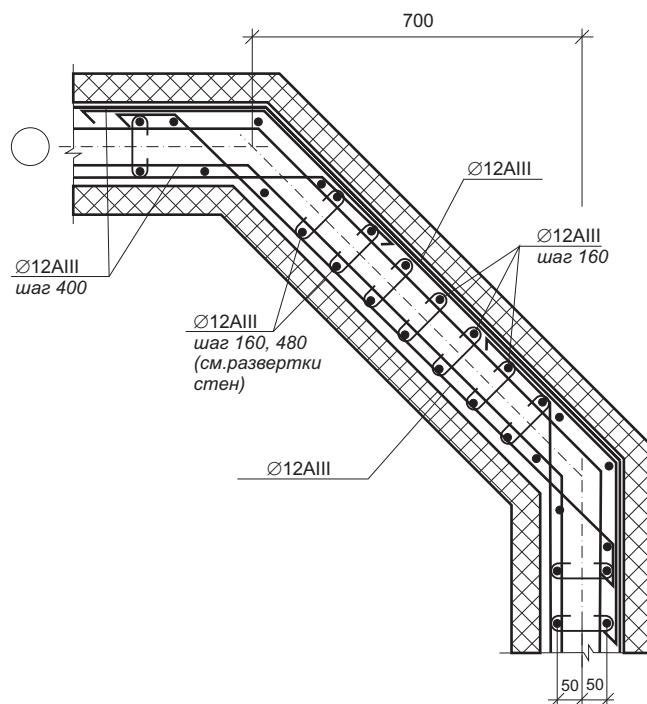
План здания.

ЗАО "Камчатгражданпроект"

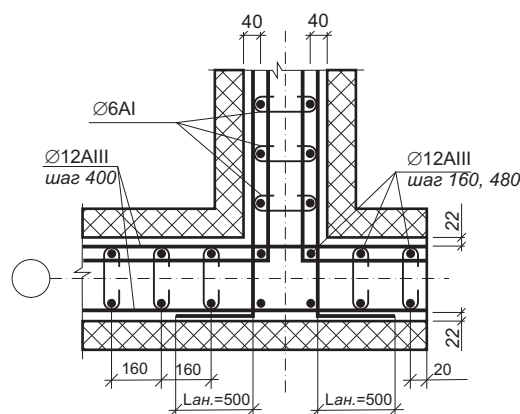
КОНСТРУКТИВНЫЕ РЕШЕНИЯ  
для зданий выше трех этажей с повышенной сейсмикой

НЕСЪЕМНАЯ  
ОПАЛУБКА

1



2

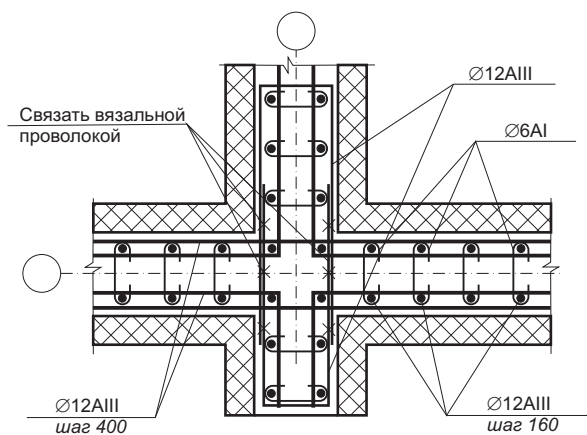


Конструктивные решения для зданий  
высотой от 3х этажей с сейсмикой от 7 до 9 баллов

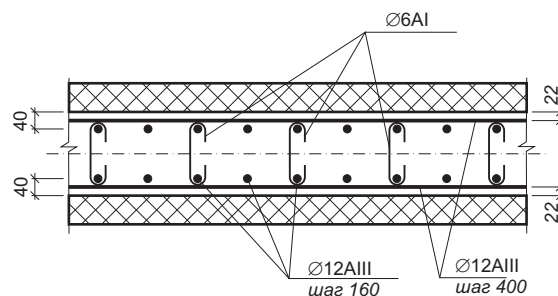
Узлы 1, 2.

ЗАО "Камчатгражданпроект"

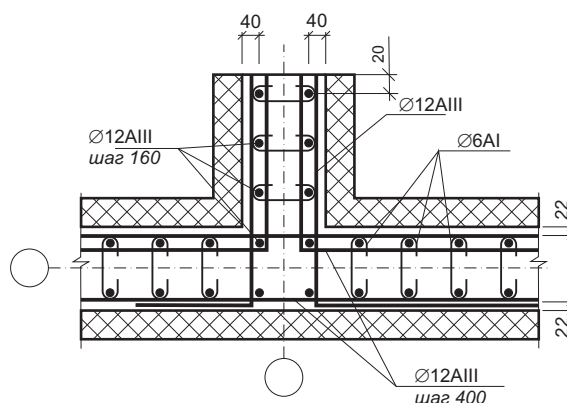
3



4



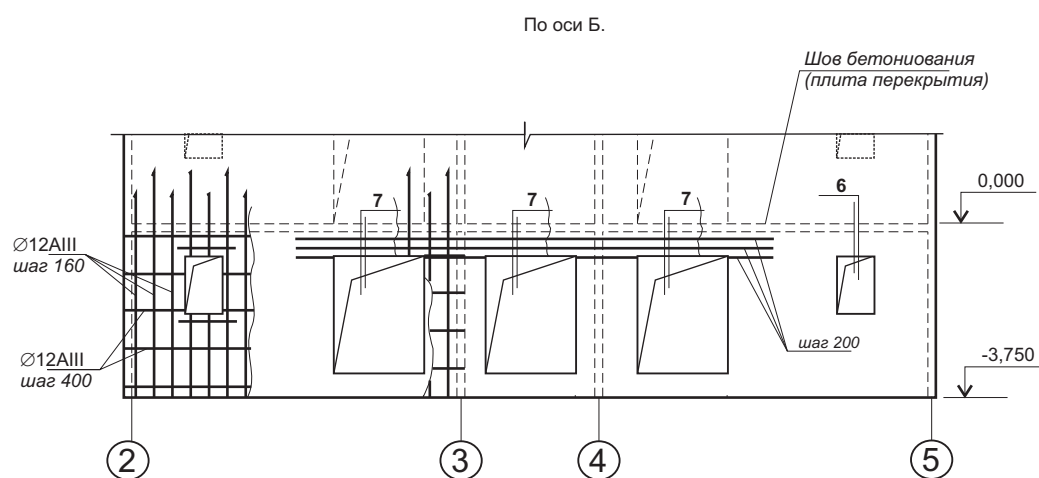
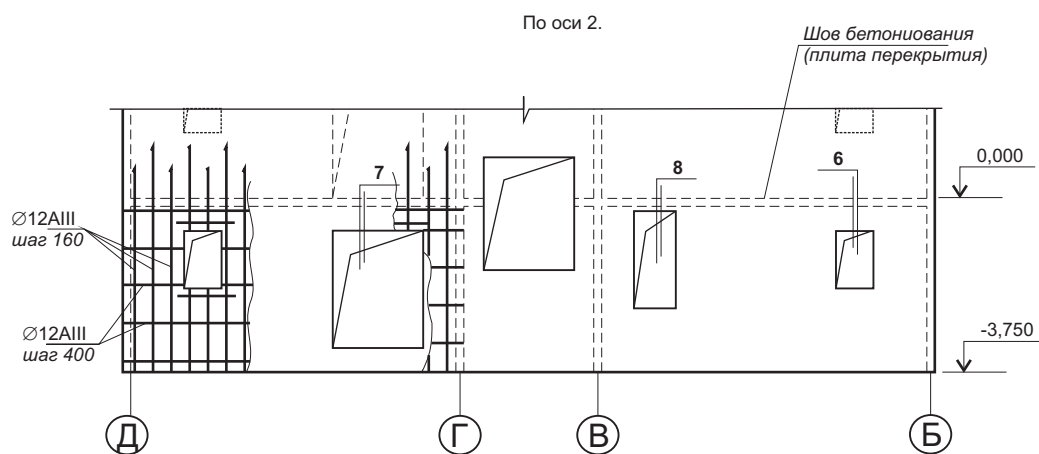
5



Конструктивные решения для зданий  
высотой от 3х этажей с сейсмикой от 7 до 9 баллов

Узлы 3, 4, 5.

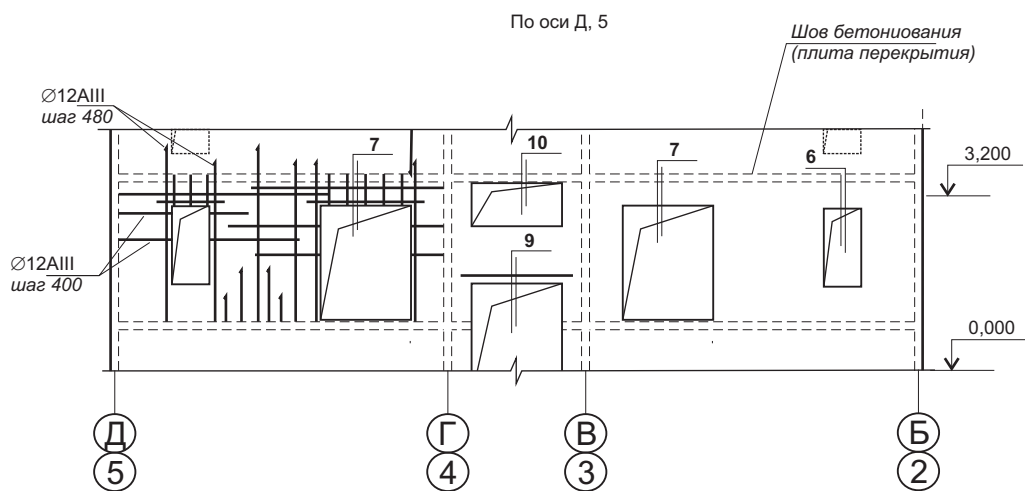
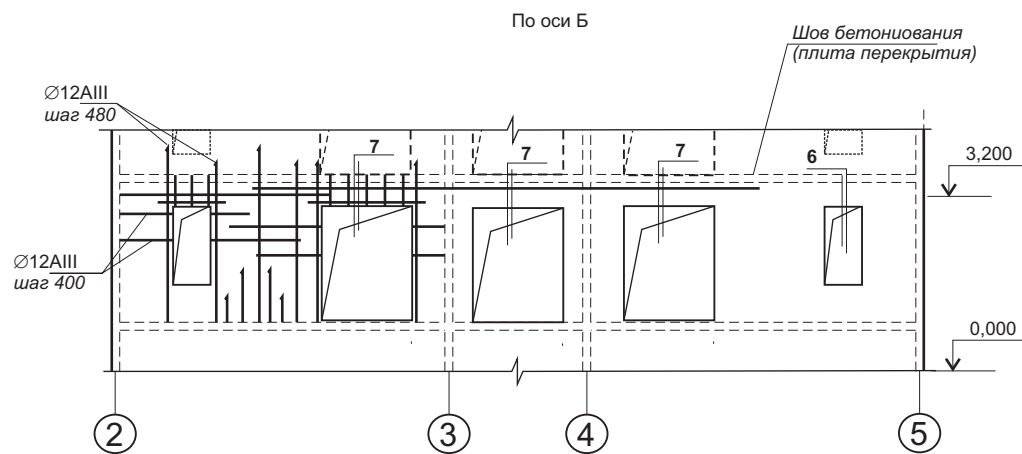
ЗАО "Камчатгражданпроект"



Конструктивные решения зданий  
высотой от 3х этажей с сейсмикой от 7 до 9 баллов

Развертки армирования стен  
ниже отм. 0,000 по осям 2, Б

ЗАО "Камчатгражданпроект"

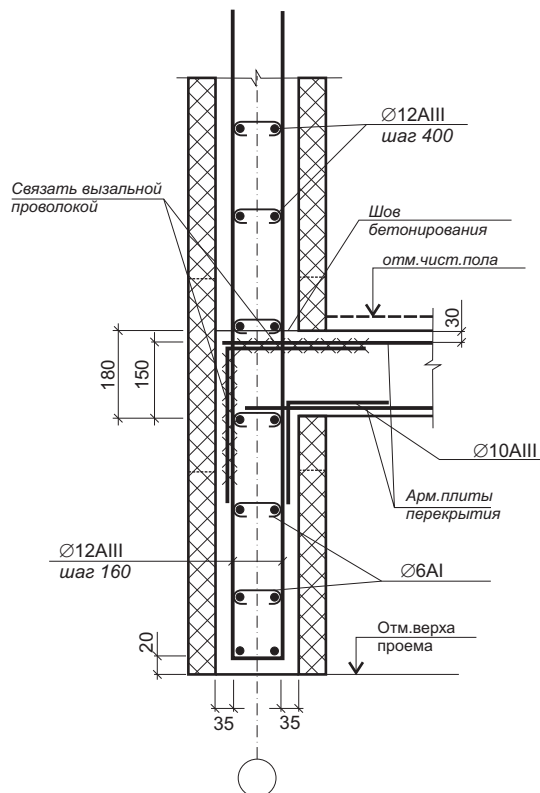


Конструктивные решения зданий  
высотой от 3х этажей с сейсмикой от 7 до 9 баллов

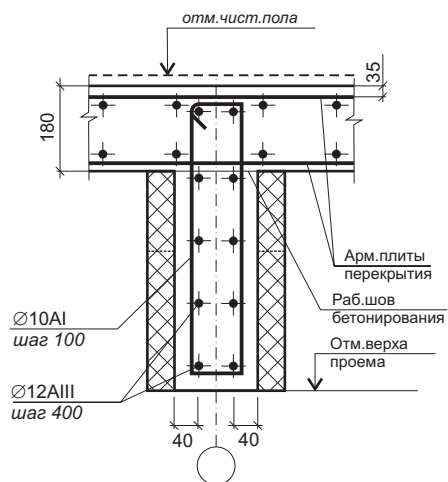
Развертки армирования стен  
выше отм. 0,000 по осям 2, Б.

ЗАО "Камчатгражданпроект"

6



7

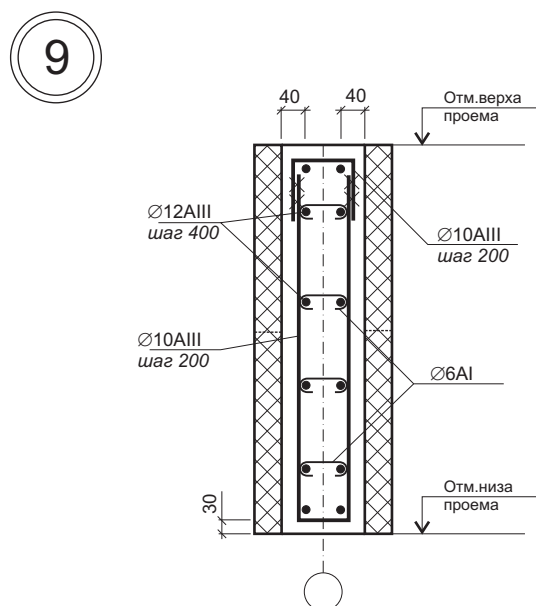
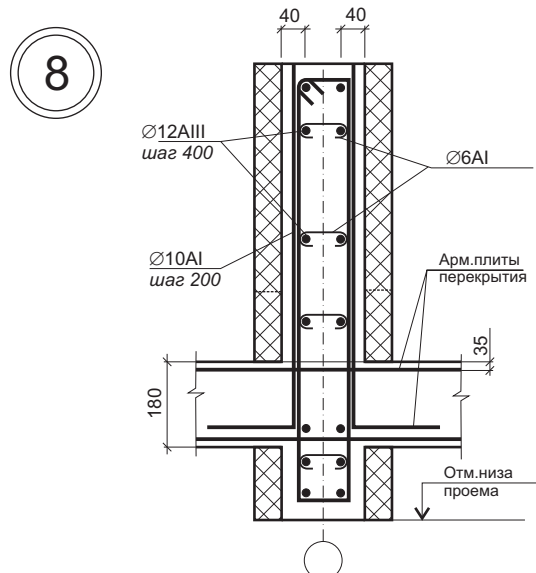


Конструктивные решения для зданий  
высотой от 3х этажей с сейсмикой от 7 до 9 баллов

Узлы 6, 7.

ЗАО "Камчатгражданпроект"



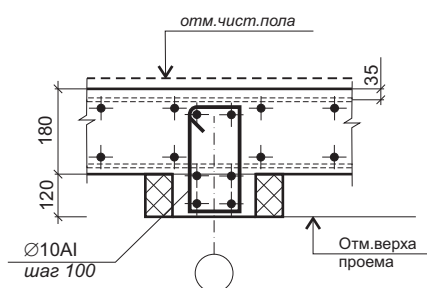


Конструктивные решения для зданий  
высотой от 3х этажей с сейсмикой от 7 до 9 баллов

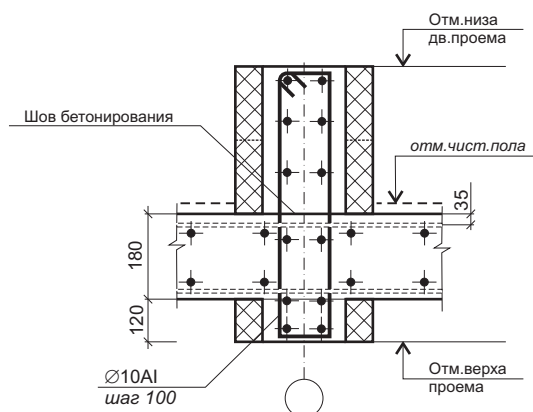
Узлы 8, 9.

ЗАО "Камчатгражданпроект"

10



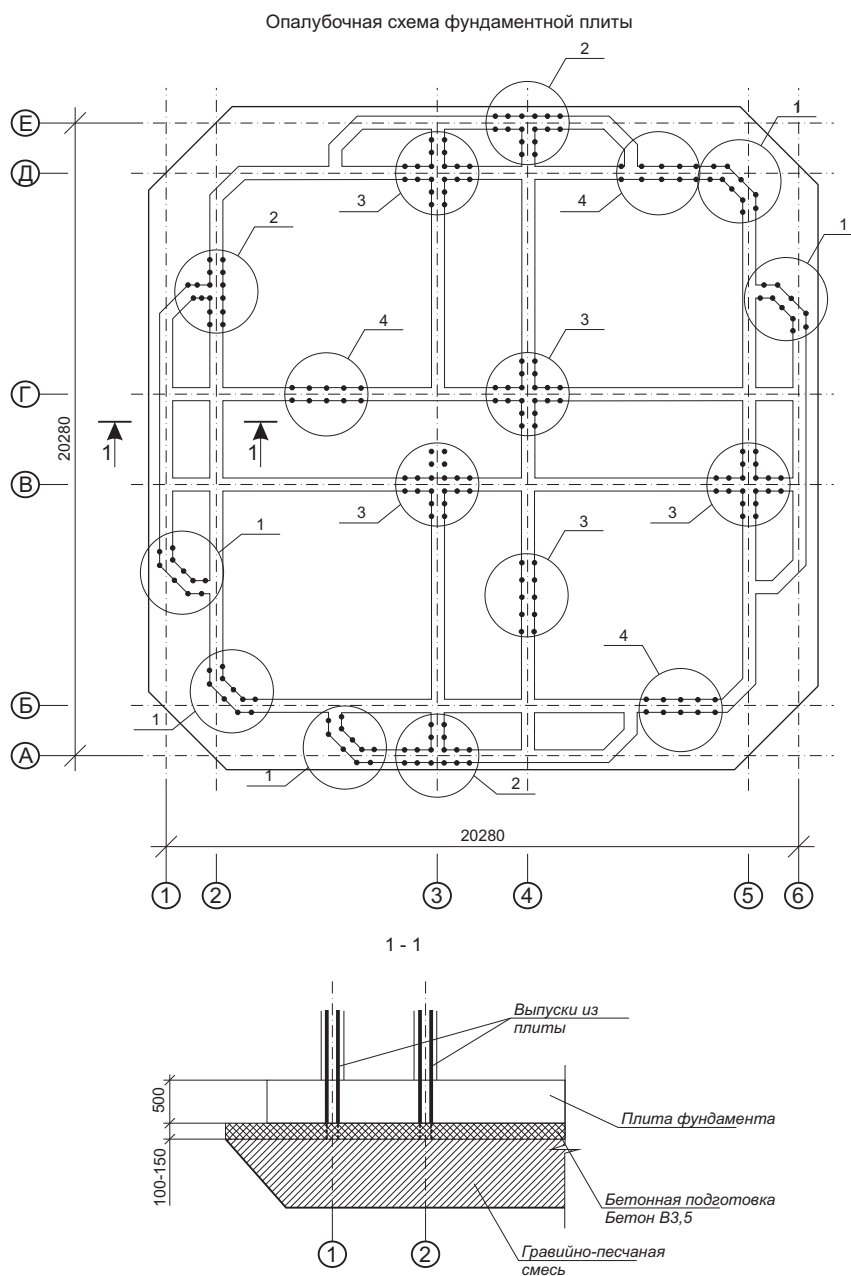
(В местах дверных проемов)



Конструктивные решения для зданий  
высотой от 3х этажей с сейсмикой от 7 до 9 баллов

Узел 10.

ЗАО "Камчатгражданпроект"

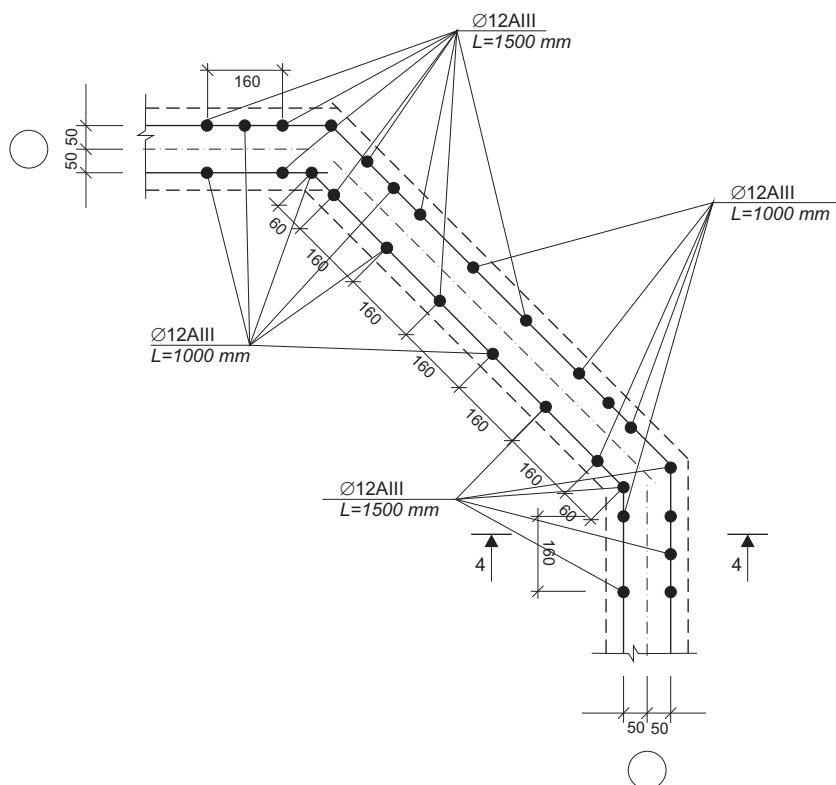


Конструктивные решения для зданий  
высотой от 3х этажей с сейсмикой от 7 до 9 баллов

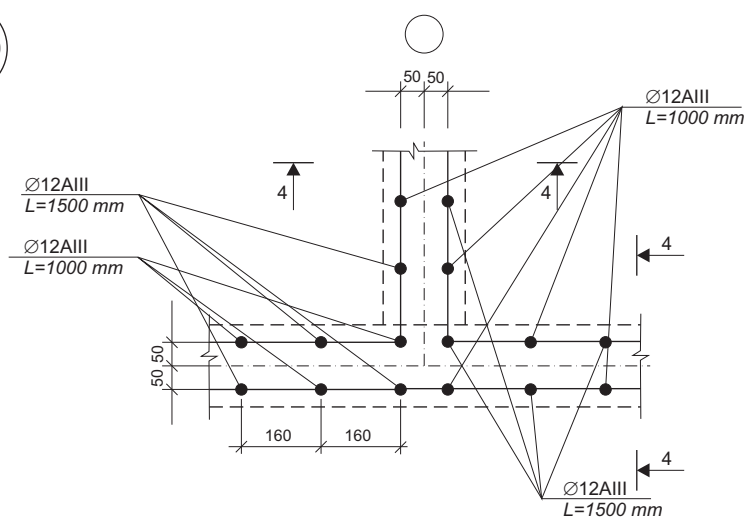
Опалубочный чертеж фундаментной плиты

ЗАО "Камчатгражданпроект"

1



2

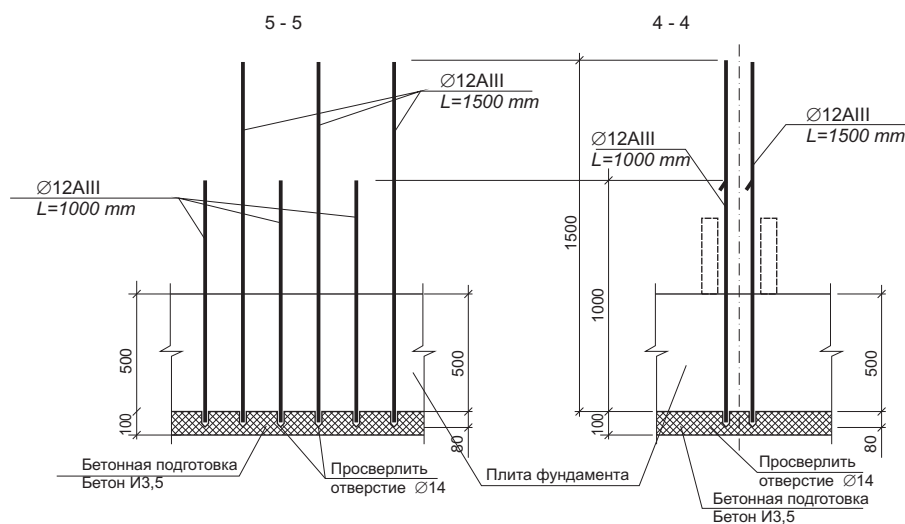


Конструктивные решения для зданий  
высотой от 3х этажей с сейсмикой от 7 до 9 баллов

Размещение вертикальной арматуры  
на фундаментной плите. Узлы 1, 2.

ЗАО "Камчатгражданпроект"





Конструктивные решения для зданий  
высотой от 3х этажей с сейсмикой от 7 до 9 баллов

Разрезы 4 - 4, 5 - 5

ЗАО "Камчатгражданпроект"